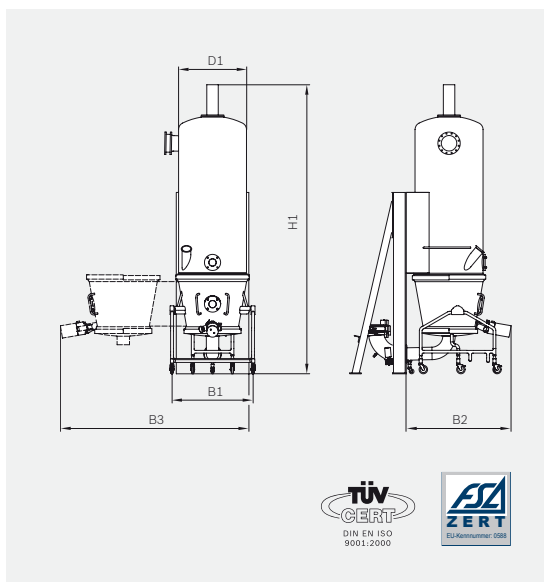


Technische Daten (Standard Anlage)

	100	200	300	400	600	800	1200	2000	3000
Größe HD/HDG/HDGC									
Produktbehältervolumen (Liter)*	256	527	749	937	1315	1880	3266	5029	10553
Ventilatorleistung (kW)	22	30	37	45	55	63	90	160	220
Luftstrom (m ³ /h)*	2000	3000	3800	5000	6500	8000	12000	17000	23000
Differenzdruck (Pa)	16000	16000	16000	16000	16000	16000	16000	16000	16000
Heizleistung (kW)**	57	86	105	143	180	222	330	470	630
Dampfverbrauch (kg/h)**	95	143	180	238	300	370	560	800	1080

	100	200	300	400	600	800	1200	2000	3000
Daten*									
Sprühdüsen (Standard)									
Granulator HDG	3	4	4	4	6	6	10	12	14
Granulator/Coater HDGC	6	6	6	12	12	12	18	24	36
Sprühdüsen (Erweitert)									
Coater HDGC		12	12	18	18	18	30	36	48
Druckluftverbrauch (Nm ³ /h)***									
Trockner HD	100	100	100	100	100	100	100	100	100
Granulator HDG	190	240	240	240	300	300	500	640	750
Coater HDGC	240	240	240	360	360	360	480	620	860

	100	200	300	400	600	800	1200	2000	3000
Gewicht									
HD/HDG/HDGC (kg)	2500	3000	3500	3700	4500	5000	5600	6500	7900
Luftaufbereitung (kg)	250	340	340	400	440	510	650	790	1100
Ventilator (kg)	300	600	770	870	930	990	1050	1500	2000
Steuerung (kg)	700	900	900	950	950	1100	1100	1200	1200



	100	200	300	400	600
Abmessungen					
B1 (mm)	1080	1280	1430	1530	1600
B2 (mm)	1500	1700	1850	1950	2900
B3 (mm)			2900	3100	3600
D1 (mm)	800	1050	1200	1300	1500
H1 (mm/min)	4150	4600	4700	5050	5500

	800	1200	2000	3000
Abmessungen				
B1 (mm)	1800	2200	2550	3150
B2 (mm)	3100	4020	3460	4060
B3 (mm)	3975	4725	5350	6450
D1 (mm)	1700	2100	2400	3000
H1 (mm/min)	6150	6950	7450	8500

* Änderungen an den technischen Daten vorbehalten

** Für Prozessluftherhitzung von 10 °C auf 80 °C

*** Für Standardanwendungen