

Kompaktes System für hermetisch dichte Packungen

Mikrotitrationsplatten verpackt im Schlauchbeutel

Sigpack Systems, ein Unternehmen von Bosch Packaging Technology, lieferte an Siemens Healthcare Diagnostics ein kompaktes Verpackungssystem für hermetisch dichte Packungen. Siemens Healthcare Diagnostics ist das weltweit größte auf klinische Diagnostik spezialisierte Unternehmen. Das Unternehmen bietet Produkte und Dienstleistungen für eine effiziente Bereitstellung von Testergebnissen für die Diagnose von Krankheiten und zur Überwachung der Patientenbehandlung. Das breitgefächerte Produktportfolio umfasst eine große Auswahl an Analysesystemen.

Für den Bereich Diagnostics hat Siemens in ein neues Verpackungssystem für Mikrotitrationsplatten (MTP) investiert. Am Standort Marburg werden MTPs für den weltweiten Vertrieb produziert. Die Hauptkunden für die MTPs sind Blutspendezentralen, Labors und Kliniken.

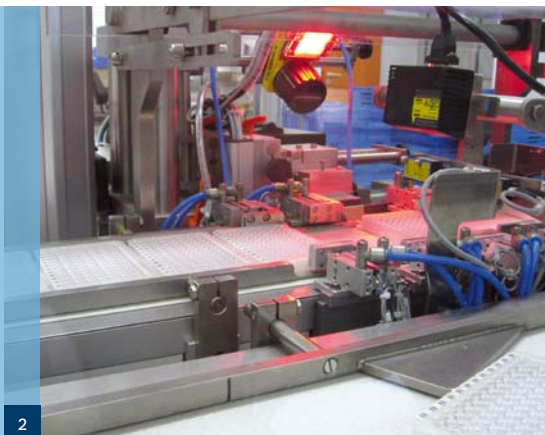
Aufgabenstellung

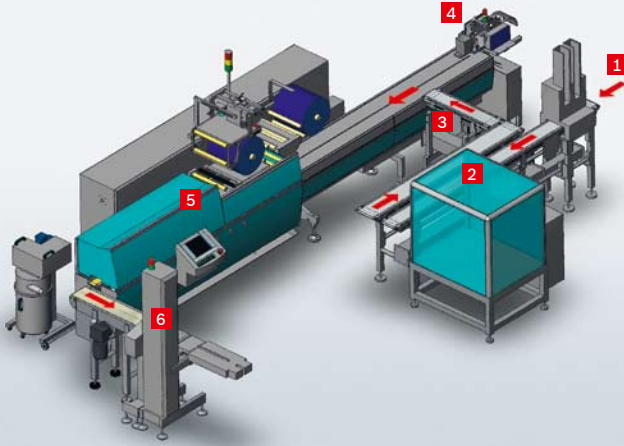
Das Produkt sollte von einer vorgeschalteten Maschine übernommen, danach mit einem von Siemens Healthcare Diagnostics bereitgestellten Etikettierer etikettiert und anschließend über ein Transportbandsystem der Verpackungsmaschine zugeführt werden. Zusätzlich sollten Möglichkeiten zum Einlegen eines Trockenbeutels sowie die Integration eines Kamerasystems zur Druckbildkontrolle gegeben sein. Da es sich um

ein medizintechnisches Primärpackmittel handelt, war die wichtigste Anforderung an die Verpackung ihre vollständige Dichtheit.

Verpackungssystem

Die von der vorgeschalteten Fertigungsmaschine kommenden MTPs werden über eine Staustrecke am Etikettierer vorbeigeführt und positionsgenau etikettiert. Gleichzeitig überprüft ein Visionsystem den Barcode. Bei fehlendem Etikett oder unlesbarem Barcode wird das betreffende Produkt ausgeschleust und zusätzlich die erfolgreiche Ausschleusung gegengeprüft. Anschließend werden die MTPs über Transportbänder zur Eintaktkette der horizontalen Schlauchbeutelmaschine **HBL** transportiert.





- 1 Produktzufuhr von vorgeschalteter Fertigungsmaschine bzw. Zuführschacht für manuelle Produktzufuhr
- 2 Etikettierer mit Visionsystem
- 3 Quertransport mit Produktausrichtung
- 4 Trockenbeutelspender
- 5 Horizontale Schlauchbeutelmaschine *HBL* für hermetisch dichte Siegelung
- 6 Produktwaage

Die MTPs werden dann im 90°-Winkel in die Eintaktkette geschoben. Während des Einschubs wird über einen Spender mit Schneideeinheit noch der Trockenbeutel zugeführt.

Danach werden die MTPs zusammen mit den Trockenbeuteln hermetisch dicht im

Schlauchbeutel verpackt. Die Folie wird mit Chargen-Nr., Datum und Produktart bedruckt. Ein Cognex-Vision System liest anschließend die gedruckten Daten (OCR). Auch hier werden fehlerhafte Produkte mit Gegenkontrolle ausgeschleust.

Für weitere Informationen wenden Sie sich bitte an:

Benjamin Leins

Telefon +41 52 674 7268

benjamin.leins@bosch.com

Interview mit Timo Vaupel (Bereichsverantwortlicher MTP-Herstellung, links im Bild) und Tobias Schaub (Betriebsingenieur, rechts)



Was war ausschlaggebend für die Neuinvestition?

Zum einen war die bisherige Maschine in die Jahre gekommen und zunehmend störanfälliger geworden. Zum anderen wollten wir das Verpackungskonzept entscheidend verändern ohne dabei die Materialzusammensetzung zu ändern.

Warum haben Sie den Packstil von der Aluminiumschale zum horizontalen Schlauchbeutel geändert?

Der Nachteil an der Aluminiumschale war, dass es hierfür nur einen Lieferanten gab. Um bei der Lieferantenauswahl mehr Flexibilität zu bekommen, aber auch aufgrund einer Studie, die uns zeigte, wie groß der Einsparfaktor mit flexibler Folie ist, haben wir uns für die Schlauchbeutelvariante entschieden.

Wieso haben Sie sich für Sigpack Systems als Partner entschieden?

Für uns war natürlich entscheidend, was wir wann gesehen haben. Überzeugt hat uns insbesondere das Detailengineering und die zunehmende Verfeinerung der Angebote auch unter Termindruck. Bei steigenden Anforderungen unsererseits konnte uns Sigpack Systems immer wieder überzeugende Lösungen vorstellen. Trotz des sehr knappen Zeitfensters von nur vier Wochen war das Projekt eine Punktlandung: Demontage der alten, Montage der neuen Anlage und natürlich die Qualifizierung, um die Gesamtlinie wieder schnell in Betrieb nehmen zu können. Das Ergebnis spricht für sich.

Warum würden Sie Sigpack Systems weiterempfehlen?

Wir haben uns für das insgesamt beste Angebot entschieden und sind nicht nach dem preislich günstigsten Anbieter gegangen.

Wir brauchten einfach die Gewissheit, mit einem Anbieter zusammenzuarbeiten, der unser ehrgeiziges Projekt in allen Aspekten unterstützen kann. Sigpack Systems konnte uns dieses Gefühl von Anfang an geben. Es war eine sehr gute, professionelle und vertrauensvolle Zusammenarbeit. Wir haben alle unsere Ziele erreicht und sind mit dem Ergebnis hochzufrieden.