

# Teamgeist durch Einigkeit

Gleich als der Produktbereich Verpackungsmaschinen (PA-PM) ins Leben gerufen wurde, kombinierte Demaurex SA, Tevopharm BV und Transver AG ihre Stärken im Dienste des Kunden.

Ein chinesisches Sprichwort lautet: „Der Überlegene handelt, bevor er spricht und spricht danach gemäß seiner Handlung“ – ein Zitat, das perfekt für den Produktbereich Verpackungsmaschinen passt: Gleich nachdem der neue Produktbereich angekündigt worden war, in dem Demaurex, Tevopharm und Transver als Team agieren würden, gab es bereits ein gemeinsames Projekt.

## Exquisite Kekse

Im Jahre 1870 gründete der Apotheker Charles Delacre sein gleichnamiges Unternehmen. Er verordnete seinen Kunden Schokolade als Heilmittel und war damit so erfolgreich, dass er 1891 seine erste Fabrik eröffnete. Bereits damals entstanden raffinierte Gebäckstücke auf Patisserie-Niveau. Um mit den kreativen Keksbäckern mithalten zu können, benötigte Delacre eine flexible Verpackungslösung.

## Eine Win-Win-Situation

Ein oder mehrere Delacre Kekse werden gleichzeitig verpackt und dann von der Flowpack-Maschine in Schachteln gegeben. Tevopharm ist zuständig für die Verpackung und Demaurex für den Pick-and-Place-Prozess. Transver, ein Förderspezialist, war das fehlende Glied in der Kette, das den Erfolg schließlich komplett machte. Die Maschinen von Demaurex und Tevopharm sind compatible Stand-alone-Geräte. Sie können direkt mit einander kombiniert werden und versorgen eine Pack-200 mit Delfi-Roboter oder arbeiten in einer anderen Konfiguration mit einem Transver-Band.

In diesem Fall liegen die Kekse auf Transver-Bandförderern, laufen durch einen Demaurex Delfi und die Tevopharm-Packmaschine, kommen dann auf Transver-Bändern wieder zurück und werden am Schluss einem Demaurex Presto Dual Collator zugeführt. Nicht nur die Produkte gehen von einer Maschine zur nächsten, auch die Daten werden ausgetauscht. Die Delfi-Systeme liefern der Pack-200 ihre Eingaberaten, damit der Wrapper seine Geschwindigkeit anpassen kann, was die Effizienz der Anlage steigert.



Demaurex Delfi-Roboter für die Beschickung von Schlauchbeutelmaschinen

- 1 Die Transver TD Bänder: hygienisch, bequem und sicher
- 2 Tevopharm pack-200, die mittelschnelle Schlauchbeutelmaschine mit Servo-Antrieb
- 3 Presto Top Loader beschickt die Schachteln automatisch mit den verpackten Produkten



### Tevopharm Pack-200

Die baukastenartige Pack-200 ist eine mittelschnelle, vielseitige Schlauchpackmaschine. Sie ist mit einem Minimum an mechanischen Teilen und vielen identischen Teilen der erfolgreichen Pack-2000 Maschine ausgestattet.

### Transver-Bänder

Transver ist zweifellos der Experte für Fördersysteme. Das kompakte Design ihrer Förderbänder gestattet eine einfache Integration. Mit glatten Oberflächen und ohne Ecken und Kanten garantieren die Bänder lange Haltbarkeit auch unter harten Bedingungen. Transver ist die perfekte Schnittstelle für Verpackungsmaschinenmodule.

### Demaurex Delfi

Die aktuellen Delfis orten nicht nur die aufzunehmenden Produkte, sondern bieten auch eine Reihe von Qualitätskontrollen. Mit einem neuen Sichtkontrollsystem auf Basis der aktuellen Algorithmen, ist es jetzt einfach, die zu verpackenden Produkte zu sortieren und zu wählen.

### Demaurex Presto Dual Collator

Flexibel wie immer: Mit zwei unabhängigen Sammelketten bietet diese Weiterentwicklung des berühmten Demaurex-Top-Loaders noch mehr Möglichkeiten der Integration: Zusammenführung zweier getrennter Ströme, ob synchronisiert oder nicht, ist jetzt Standard – auch bei zwei verschiedenen Produkten.

### PA-PM glaubt an den Fortschritt

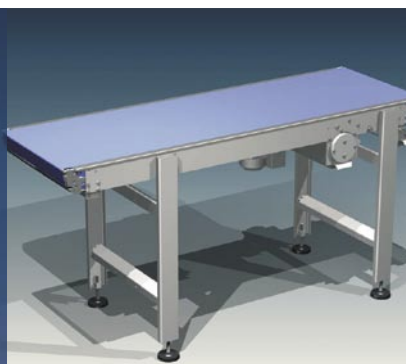
In enger Zusammenarbeit und durch gegenseitigen Know-how-Austausch liefern die Verpackungsunternehmen Lösungen, die viele Jahre Erfahrung und Kompetenz in allen Verpackungsbereichen widerspiegeln. Die künftige Entwicklung wird in diese Richtung weitergehen und die Qualität der Produkte und Dienstleistungen des Produktbereichs weiter steigern. Oder wie ein anderes chinesisches Sprichwort besagt: „Das Ganze ist mehr als die Summe seiner Teile.“

**Für weitere Informationen wenden Sie sich bitte an:**

**Dr. Marc-Olivier Demaurex**

Telefon +41 21 644 25 35

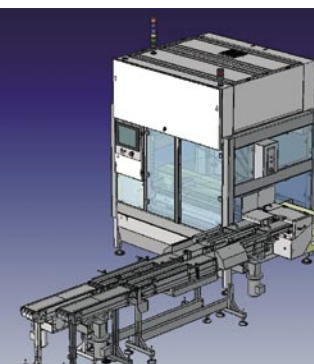
[marc-olivier.demaurex@demaurex.com](mailto:marc-olivier.demaurex@demaurex.com)



1



2



3